

Widerstandsläufer

Bauformen und Eigenschaften

**mit Ansatz einer Umrechnung des Wirkungsgrades
nach der Reynoldszahl**

und darauf aufbauend

Versuch eines Rankings

Autor: Andreas Georgi

Friedrichshafen, 11.04. 2014

Inhaltsverzeichnis:

1	Einleitung	3
2	Umrechnung der Wirkungsgrade nach der Reynolds-Zahl	4
3	Bauformen.....	7
3.1	Savonius-Rotor	7
3.1.1	Klassischer Savonius	7
3.1.2	Savonius-letztes Patent.....	9
3.1.3	Helix-Rotoren	10
3.2	Benesh-Rotor.....	10
3.3	Rotor nach Rahai	11
3.4	Durchströmrotor	12
3.5	C-Rotor	14
3.6	Lenz und Wanda.....	15
4	Ranking.....	17

Abbildungs-Verzeichnis:

Abbildung 1	4
Abbildung 2	Verlauf der Funktion $Y=Re^{0.28}$	4
Abbildung 3	Verlauf $y=Re^{0.28}$ mit einigen Datenpunkten $Re^{0.3}$	6
Abbildung 4	zugeordnete Bauformen	6
Abbildung 5	Savonius-Läufer	7
Abbildung 6	Messwerte für bestes C_p (X-Achse ist die TSR)	8
Abbildung 7	9
Abbildung 9	Blatt-Optimierung aus der Benesh-Form	11
Abbildung 10	Anordnung der Blätter für besten C_p	11
Abbildung 11	12
Abbildung 12	13
Abbildung 13	14
Abbildung 14	15
Abbildung 15	16
Abbildung 16	prinzipielle Flügelform für den Rotor nach Wanda	16

1 Einleitung

Bei Widerstandsläufern handelt es sich um Technik mit wenig wirtschaftlicher Bedeutung. Zum einen wegen der meist niedrigen Wirkungsgrade, zum anderen wegen sehr eingeschränkter Möglichkeiten der Sturmsicherung. Dsw. ist der Materialaufwand und der Bedarf an Wirkfläche verglichen mit schneller laufenden Windrädern wesentlich höher. Weiterhin ist eine Aufwärts-Übersetzung dringend geboten, sonst muss der Generator nahezu unbezahlbar groß werden.

Aber hin und wieder braucht man sie noch, sei es als Anlaufhilfe¹ für schnell laufende Darrieus-Läufer, wegen dem meist hohen Startmoment, oder für spezielle Aufgabenstellungen, wie „Windrad für die hohle Gasse“². Auch haben sie wegen Schnelllaufzahlen i. A. unter 1 ein vergleichsweise ruhiges Laufbild. Das kann dort wichtig werden, wo schnell laufende „Zappeldinger“ nicht akzeptabel sind. Nicht zu vergessen sind irrationale Gründe wie Liebhaberei.

Es sei aber bemerkt, dass mit sinnvoller Profilauswahl und Anordnung es inzwischen gelingt, H-Darrieu auch ohne spezielle Anlaufhilfen bis etwa 3 m/s zum Laufen zu bringen.

Ein wichtiger Vorteil bei Wid.-Läufern ist allerdings die Kennlinien-bedingt bessere Eignung für einfache Lademaschinen, bei denen der Akku unmittelbar hinter dem Gleichrichter folgt.

Gerade bei Darrieus-Läufern kann das Ergebnis sehr unbefriedigend sein, wenn nicht zusätzliche Einrichtungen zur Kennlinien-Anpassung WKA-Last installiert wurden³.

*XXLRay*⁴ hat mir dankenswerter Weise einige Literatur zusammengestellt und diese bereits begonnen, auszuwerten.

Da die Wirkungsgrade der Systeme offensichtlich auch bei Wid.-Läufern mehr von der Reynolds-Zahl abhängen als persönlich erwartet, beginne ich mit einem Verfahren der Umrechnung. So werden die Systeme besser vergleichbar.

Am Ende wird es unter Anwendung dessen den Versuch eines Rankings der Bauarten geben.

Mit „Eignung für einfache Blechtechnologie“ ist Herstellung gewölbter Flächen lediglich durch kreisrundes Abrollen gemeint, dsw. Ersatz von Laserschnitten durch Arbeiten mit der Stichsäge.

Das ist aber bei HAWT, welche das Profil der gewölbten Platte^{5,6} benutzen, ebenfalls gegeben.

Die in den Kapiteln vor kommenden „sonstigen Eigenschaften“ sind Abschätzungen.

Ein Folgebeitrag, der sich mit der Festigkeit ausgesuchter Bauarten beschäftigt wird zeigen, dass es höchst riskant ist, Wid.-Läufer ohne Festbremsung dem Sturm auszusetzen.

¹ <http://www.kleinwindanlagen.de/Forum/cf3/topic.php?p=37636#real37636>

² <http://www.kleinwindanlagen.de/Forum/cf3/topic.php?p=39786#real39786>.

³ Praktische Untersuchungen liegen dem Autor dazu allerdings nicht vor.

⁴ Moderator im Forum <http://www.kleinwindanlagen.de/Forum/cf3/index.php>

⁵ http://www.angeo-privat.gmxhome.de/Windkraft/Fluegelblatt_auf_Rohr.jpg

⁶ http://www.angeo-privat.gmxhome.de/Windkraft/4_blaetter_blechrotor_x.jpg

2 Umrechnung der Wirkungsgrade nach der Reynolds-Zahl

In der Literatur gibt es Ansätze, zwischen der Re-Zahl und dem Wirkungsgrad bzw. der Leistungsziffer C_p einen Zusammenhang her zu stellen.

Wegen der Bedeutsamkeit dessen anbei eine Kopie entsprechender Grafik. Enthält auch den formulierten mathematischen Zusammenhang (Correlation).

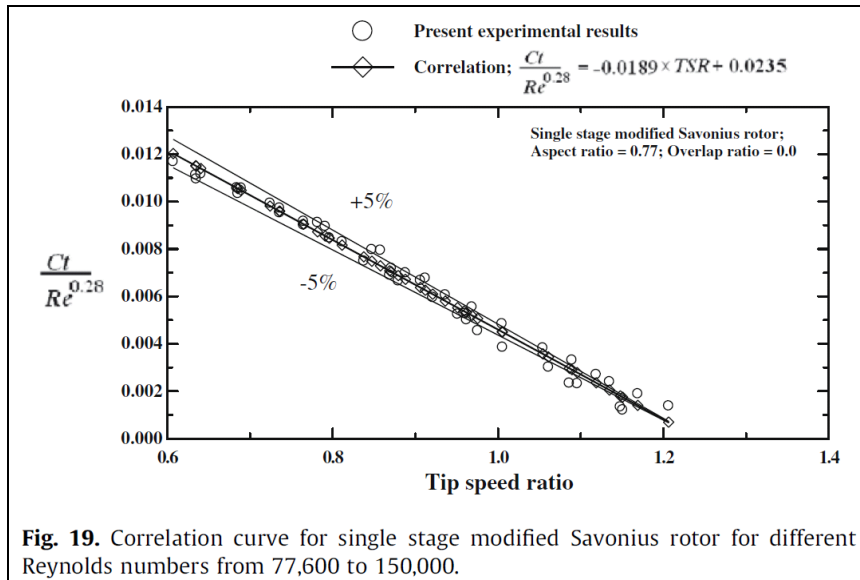


Fig. 19. Correlation curve for single stage modified Savonius rotor for different Reynolds numbers from 77,600 to 150,000.

Abbildung 1 ⁷

Auch wenn der Gültigkeitsbereich auf die beim Versuch möglichen Re-Zahlen eingeschränkt wurde, so ist bei linearen Zusammenhängen eine Extrapolation erwägbar, zumal sich die Kurve $Re^{0.28}$ zu höheren Re-Zahlen weniger stark entwickelt, wie in Abbildung 2 zu sehen ist.

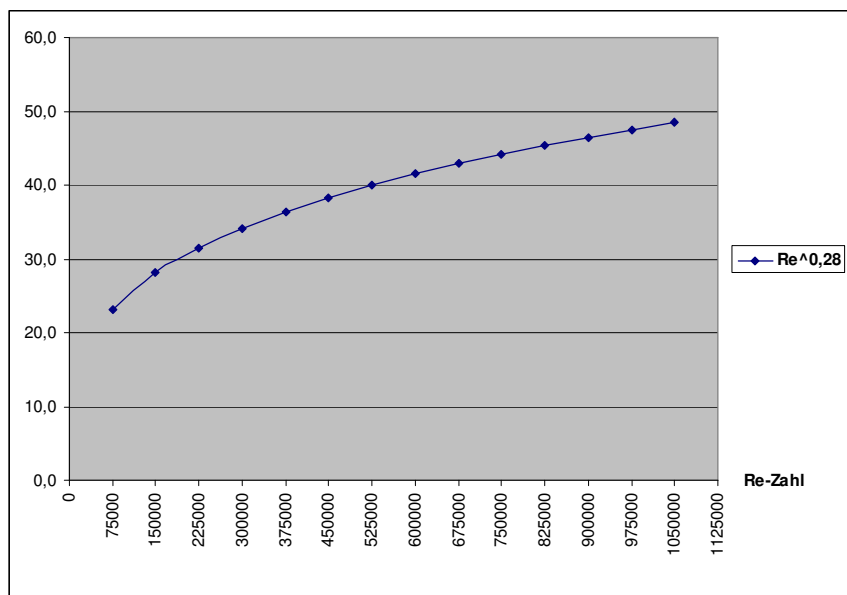


Abbildung 2 Verlauf der Funktion $Y=Re^{0.28}$

⁷ M. A. Kamoji et al.: Experimental investigations on single stage modified Savonius rotor, Applied Energy, Vol. 86, 2009 S. 1073 <http://dspace.library.iitb.ac....1/5683.pdf>

Setzen wir der Einfachheit halber die TSR auf 1, so sieht man, dass der Momentbeiwert C_t sich analog der Funktion $Y=Re^{0,28}$ entwickelt. Man kann dann schreiben:

$$C_t = k * Re^{0,28} \quad (1)$$

Alles, was im Faktor k zusammengefasst wurde ist Bauart-spezifisch, wird aber vom Autor innerhalb der Bauart konstant erwartet.

Weiterhin wird Gleichung 6 aus gleicher Lit.-Quelle heran gezogen, die da lautet:

$$C_p = TSR * C_t \quad (2)^8$$

Für TSR 1 gilt dann:

$$C_p = k * Re^{0,28} \quad (3)$$

Zur Umrechnung kann man schreiben:

$$C_{p1} = k * Re_1^{0,28} \quad (4)$$

$$C_{p2} = k * Re_2^{0,28} \quad (5)$$

Daraus folgt nach Division C_{p2}/C_{p1} :

$$C_{p2} = C_{p1} * Re_2^{0,28} / Re_1^{0,28} \quad (6)$$

D.h. bei gleicher Bauart ist der C_p für eine Re-Zahl auf eine andere umrechenbar.

Ein Beispiel:

In genannter Lit. hat die Bauart, für welche in Tab. 5 Messwerte zusammen gestellt sind, bei 10,55 m/s und zugehöriger Re-Zahl von 150 000 ein C_{p1} von 0,205.

Leider drückt man sich bezüglich Durchmesser nicht klar aus. Lediglich die Angabe „Ø zwischen 180 und 230 mm“⁹. Um über die Re-Zahl nicht den wahren D berechnen zu müssen, hier die Annahme: 200 mm.

Bei 1m D und gleicher V_w ergibt sich Re 750 000 und ein C_p wie folgt:

$$C_{p2} = 0,205 * 44,16 / 28,14 = \underline{0,32}$$

Wie ich gemerkt habe, ist die Ungenauigkeit selbst für $TSR \neq 1$ verschmerzbar. (Es müsste bei hoher Genauigkeitsforderung eigentlich mit k_1 und k_2 gearbeitet werden. Aber gerade die Bauformen mit den interessant hohen C_p -Werten arbeiten mit Nenn-TSR um 1. Deshalb mag das so bleiben.)

Allerdings nähert sich die Kurve in Bild 2 offensichtlich nie der Waagerechten. Deshalb kann das Verfahren nicht 100% richtig sein, sonst würde man bei ganz hohen Re-Zahlen den *Grenzwert von Betz* überschreiten. Schon die Annäherung an diesen ist für einen Widerstands-Läufer illusorisch.

Trotzdem erscheint mir das Werkzeug in Ermangelung eines besseren anwendbar.

Achtung!

Auf S. 1072 im Bezugsdokument erscheint als Exponent über der Re-Zahl 0,3.

Die Unterschiede sind in der Auswirkung so gering nicht, wie Abbildung 3 anhand einiger ausgewählter Datenpunkte erkennen lässt.

⁸ Ebenda S. 1067

⁹ Ebenda S. 1066

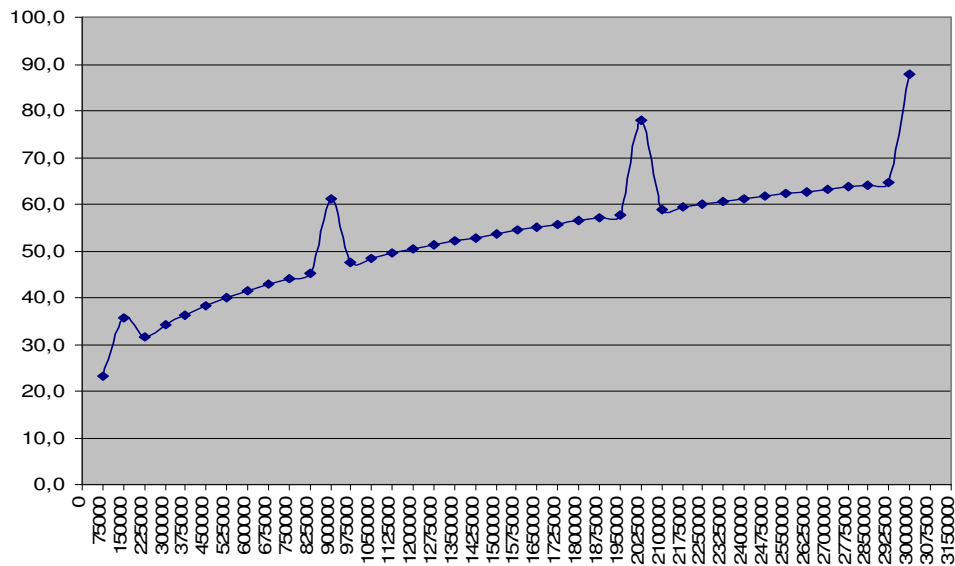
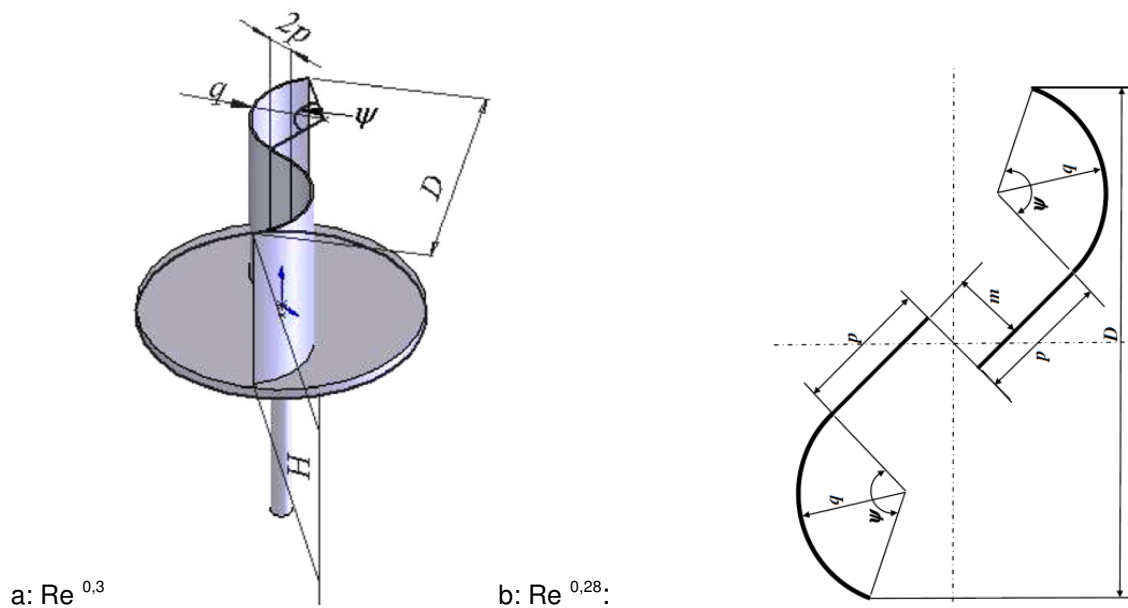


Abbildung 3 Verlauf $y=Re^{0,28}$ mit einigen Datenpunkten $Re^{0,3}$

Dazu folgende Geometrie-Zuordnung:



a: $Re^{0,3}$

b: $Re^{0,28}$:

Abbildung 4¹⁰ zugeordnete Bauformen

Schlussfolgerung ist, dass die C_p -Abhängigkeit von der Re -Zahl umso größer ist, je mehr Auftrieb anteilig eine Rolle spielt.

Es übersteigt meine Möglichkeiten, für jede Bauform den richtigen Exponenten zu bestimmen. Da die 0,3 lediglich auf Formen zutreffen zu scheint, die dem Rotor nach *Rahai* ähneln, wird es für mich bei den anderen beim Exponent **0,28** bleiben.

¹⁰ Ebenda Fig. 13 bzw. 2

3 Bauformen

3.1 Savonius-Rotor

3.1.1 Klassischer Savonius

Obwohl Sigurd Savonius allerlei Formen untersucht hat¹¹, ist nach meinem Verständnis als „der Savoniusläufer“ die Form in die Geschichte eingegangen, die den besten Wirkungsgrad bzw. Leistungsbeiwert C_p hatte.

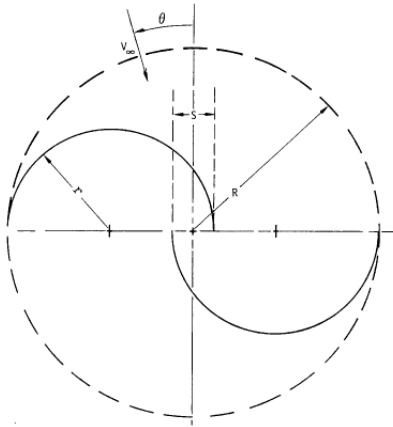


Abbildung 5¹² Savonius-Läufer

Sheldahl und andere von den Sandia Labs hatten umfangreiche Untersuchungen durchgeführt, bei D von 1 m und Re -Zahlen von 430 000 bzw. 870 000. Dem zugeordnet sind ein D von jeweils 1 m, v_w von 7 bzw. 14 m/s, Höhe 1 oder 1,5 m, Endscheiben kreisrund.

Insbes. hatten sie den Einfluss der Überlappung untersucht. Diese ist Anhand Abb. 5 mit s/D definiert. Wobei $D=2 \cdot R$ ist.

Zu den Ergebnissen *XXL-Ray*: „Ohne Überlappung wurde ein C_p von 0.22 erreicht (Figure 14). Bei einer Überlappung von 10% erreichte man den besten C_p mit 0.26 (Figure 19) Bei den Experimenten mit drei Schaufeln kam man zu einem C_p (nur) von 0.17 (Figure 29) Im Fazit werfen die Forscher die These auf, dass der Wirkungsgrad zudem für schmale Rotoren besser ist.“

Offensichtlich hat man zur Berechnung der Re -Zahl tatsächlich die Skelettlänge des jeweiligen „Profils“ zu Grunde gelegt. In anderen Quellen wurde dafür vereinfacht nur die Profilhöhe (Cord) genommen, was aber vertretbar ist. Bezüglich v hat man offensichtlich auch bei den Sandia Labs vereinfacht die Windgeschwindigkeit angesetzt und nicht die Anströmung. Die Auswirkung wird bei diesen TSR-Werten gering sein.

¹¹ Sigurd Savonius: The wing-rotor in theory and practice Helsingfors, 1926
http://www.prh.fi/stc/attachme..._kirja.pdf (12 MB)

¹² R.E. Sheldahl et al.: Wind Tunnel Performance Data for Two- and Three-Bucket Savonius Rotors, J. Energy (United States), Vol. 2, 1978 Figure 5
<http://www.wrapwind.com/download/vawt/760131.pdf>

Die Grafik mit dem höchsten gemessenen Cp sei hier veröffentlicht:

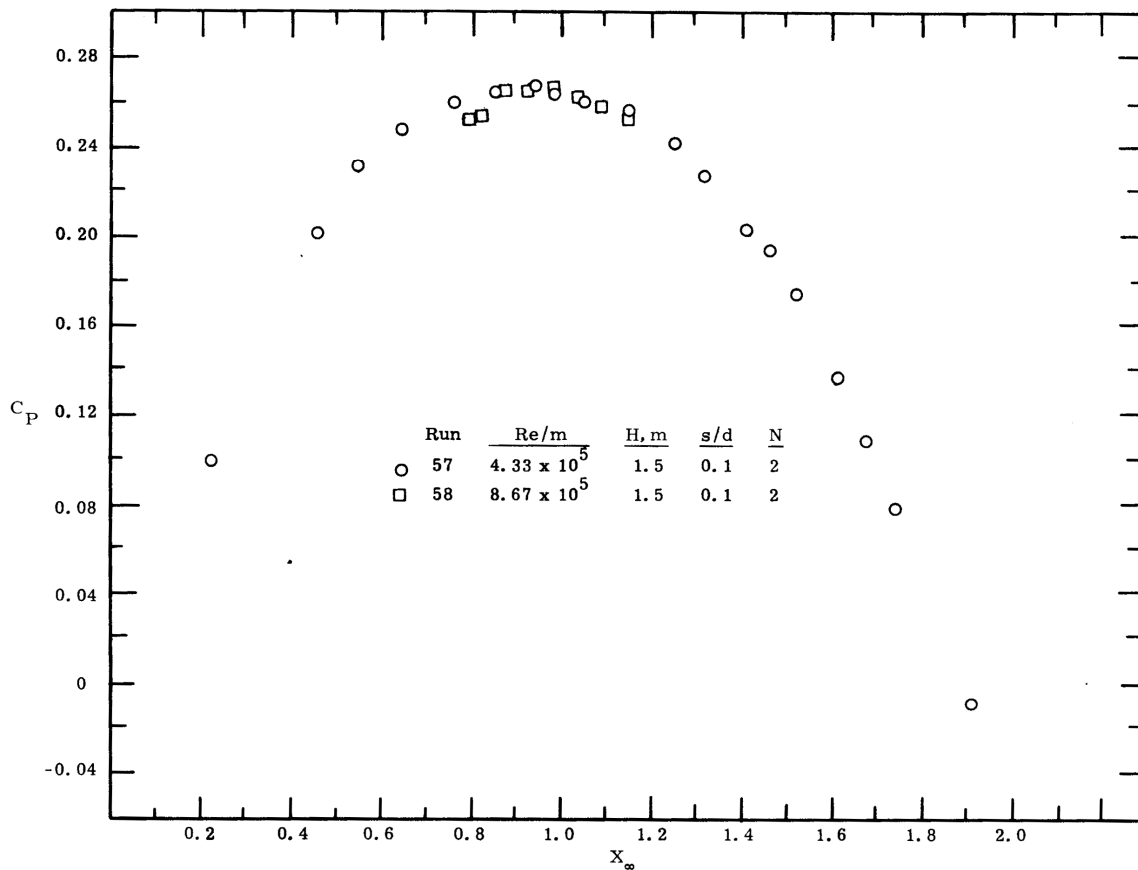


Abbildung 6¹³ Messwerte für bestes Cp (X-Achse ist die TSR)

Einfluss unterschiedlicher Re-Zahlen auf Cp konnte hier offensichtlich nicht gemessen werden. Höchstes Drehmoment nach Fig. 19a übrigens zwischen TSR 0,2 und 0,4. Danach linear abfallend.

Wenn ein Mittelrohr unumgänglich ist, so sollte es ein Ellipsenprofil haben bzw. in dieser Form verkleidet sein. Nur so hält sich der Cp-Abfall in Grenzen. Die Überlappung wird angepasst werden müssen.

Weitere Eigenschaften:

- Stabilität ohne Mittelrohr: mittel
- Aerodynamischer Störfaktor durch Mittelrohr: mäßig, wenn in Linsenform verkleidet (und mit drehend)
- Optische Unruhe, Stroboskop-Effekt: mittel
- Eignung für einfache Blechtechnologie: sehr gut
- Pulsation des Drehmomentes pro Umlauf: mittel

Der klassische Savonius kann aus jeder Stellung selbständig anlaufen.

Allerdings ist sein Erscheinungsbild vergleichsweise etwas plump.

¹³ Ebenda Fig. 19a

3.1.2 Savonius-letztes Patent

Was weniger bekannt ist, das wohl letzte Patent¹⁴ von Savonius zeigt die offensichtlich leistungsfähigste Form.

Die Zeichnung auf der letzten Patent-Seite ist aber bezüglich Bemaßung unterbestimmt.

Auch sind seine Angaben zum Performance-Zugewinn hoffnungsvoll aber sehr vage.

Benesh die Gedanken wohl aufgegriffen und einen eigenen Rotor heraus gebracht. Daten dazu in Kapitel 3.2.

Eine Zeichnung, bei der die von-bis Angaben vom Patent etwa in der Mitte liegen und sich im Zentrum augenscheinlich die Idee von Savonius ergibt, ist hier zu sehen:

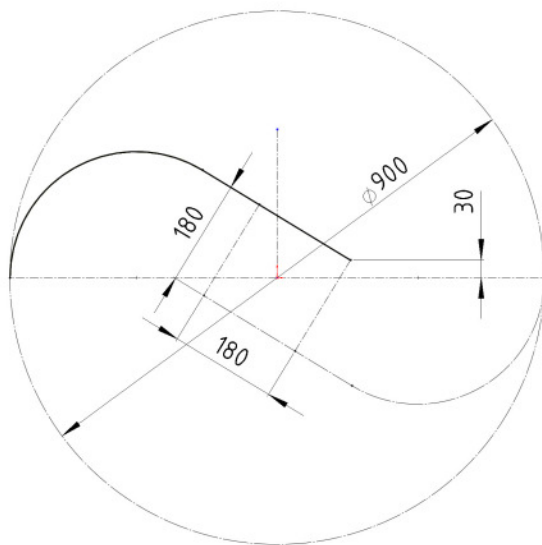


Abbildung 7

Sonstige Eigenschaften:

Stabilität ohne Mittelrohr:

Aerodynamischer Störfaktor durch Mittelrohr:

Optische Unruhe, Stroboskop-Effekt:

Eignung für einfache Blechtechnologie:

Pulsation des Drehmomentes pro Umlauf:

mäßig

mäßig, wenn in Linsenform verkleidet (und mit drehend)

hoch

gut

hoch, mehrstufige winkelversetzte Ausführung empfohlen.

Wie schon in Abb. 4 angedeutet, haben auch *Komoji et al.* Messungen und Optimierungsversuche zu einigen von *Savonius* untersuchten Formen durchgeführt¹⁵, allerdings mit D nur zwischen 180 und 230 mm, dem kleinen vorhandenen Windkanal geschuldet. Dies führte zu Re-Zahlen lediglich zwischen 120 000 und 150 000 und damit wesentlich geringeren C_p . Leider wurde die Form „*Savonius - letztes Patent*“ nur mit Mittelrohr untersucht, welches zudem noch kreisrund war. C_p entsprechend nur 0,14.

Eine Form ohne Mittelrohr nähert sich der Form „*Savonius - letztes Patent*“ nur an, s. Abb 4b. Das im Patent beschriebene „Pendeln der Luft“ im Nabebereich ist so nur eingeschränkt möglich. C_p wurde ermittelt mit 0,175.

Lediglich eine Reihenanzordnung zweier Blätter nach Art eines S-Schlages s. Abb. 4a brachte ein C_p von 0,21.

¹⁴ Deutsches Reichspatent 495518

<http://depatisnet.dpma.de/DepatisNet/depatisnet?action=pdf&docid=DE000000495518A>

(<Volldokument laden>

¹⁵ M. A. Kamoji et al.: Experimental investigations on single stage modified Savonius rotor, Applied Energy, Vol. 86, 2009

Zugeordnete Re-Zahlen jeweils 150 000. Daten aus Tab. 6 in¹⁶

Eine Hochrechnung auf höhere Re-Zahlen nach Kapitel 2 würde für den **S-Schlag** bei **Re 500 000** etwa zu **C_p 0,3** führen, bei TSR um 0,7.

Das ist aber immer noch deutlich weniger als beim *Rotor nach Rahai*.

3.1.3 Helix-Rotoren

Dazu Zitat von XXLRay:

„Die Untersuchung eines helixförmigen Savonius von Kamoji et al.¹⁷ erbrachte einen maximalen C_p von lediglich 0.20“.

Das ist nicht unbedingt weniger, als bei deren unverwundenen Bauweisen, nur etwa bei 33% mehr Re-Zahl. Da in der Arbeit selbst von erhöhter Re-Abhängigkeit gesprochen wird, heißt das im Umkehrschluss, dass der C_p durch die Helixform leidet. Grund ist aus meiner Sicht die Abwanderung von Teilen der Luft in axiale Richtung. Das kann auch mit Endscheiben nicht vollständig verhindert werden.

Der Drehmomenteintrag über 360° wird allerdings gleichmäßiger. Das kann aber mit winkelversetzer stufiger Anordnung einfacher erreicht werden.

Was nämlich erheblich steigt ist der Aufwand an Konstruktion und Fertigung und damit die Kosten. Ich halte Helix-Bauformen daher eher für eine designbedingte Modeerscheinung.

3.2 Benesh-Rotor

Benesh hat offensichtlich die Idee vom letzten Savonius-Patent aufgegriffen und darauf aufbauend einen eigenen Rotor kreiert, wie Abbildung 8 vermuten lässt¹⁸.

Der **C_p** ist bei lediglich **Re 144 000** mit **0,3** vergleichsweise hoch, bei **TSR** zwischen **0,8** und **1,2**. Kennlinien s. *Rotor nach Rahai*.

Der zugeordnete Ø beträgt 450 mm, die Windgeschwindigkeit 9,72 m/s. Die Re-Zahl ist auf die Cordlänge bezogen.

Der in der gleichen Quelle untersuchte Rotor nach *Rahai* übertrifft den C_p allerdings noch deutlich.

Sonstige Eigenschaften:

Wie Savonius-Läufer, letztes Patent

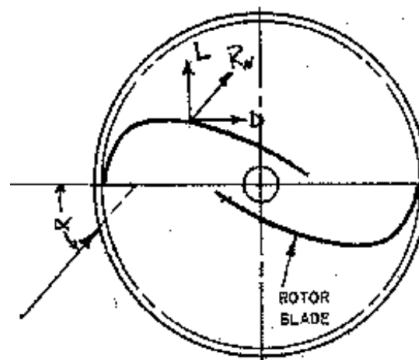


Abbildung 8

¹⁶ Ebenda, Table 6

¹⁷ M.A. Kamoji et al.: Performance tests on helical Savonius rotors
Renewable Energy, Vol. 34, 2009, Table 5
<http://dx.doi.org/10.1016%2Fj.renene.2008.06.002>

¹⁸ Hamid R. Rahai

California State University, Long Beach:
DEVELOPMENT OF OPTIMUM DESIGN CONFIGURATION AND
PERFORMANCE FOR VERTICAL AXIS WIND TURBINE, Mai 2005, Fig. 1b
<http://www.energy.ca.gov/2005publications/CEC-500-2005-084/CEC-500-2005-084.PDF>

3.3 Rotor nach Rahai

Wie aus einem Benesh-Blatt ein Rahai-Blatt wurde, zeigt folgendes Bild.

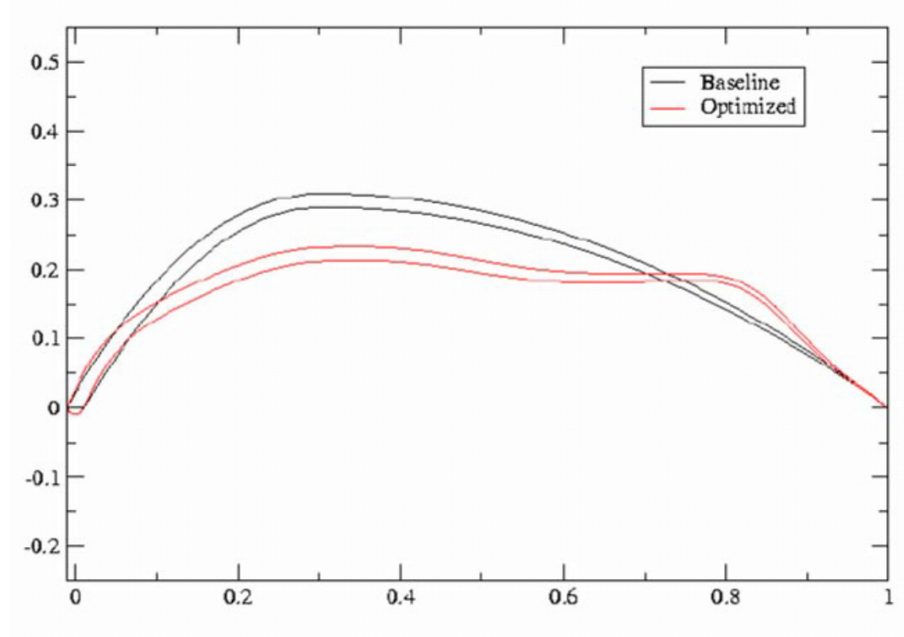


Abbildung 9 Blatt-Optimierung aus der Benesh-Form

Die Anordnung zweier Blätter im Rotor, die zum besten C_p führte, ist in der Quelle leider nur beschrieben und nicht als Zeichnung abgebildet. Offensichtlich weder mit Spalten noch mit Überlappung, wie die Bildunterschrift in Abb. 11 (Fig. 15 b) aus weist. Anhaltspunkte dazu liefert Abb. 10.

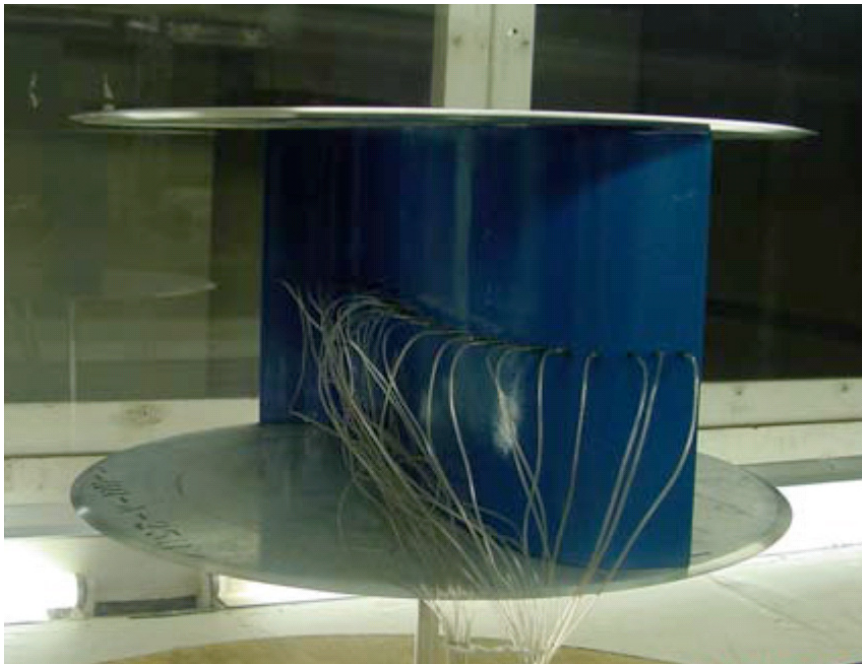


Abbildung 10¹⁹ Anordnung der Blätter für besten C_p

¹⁹ Ebenda, Fig. 5

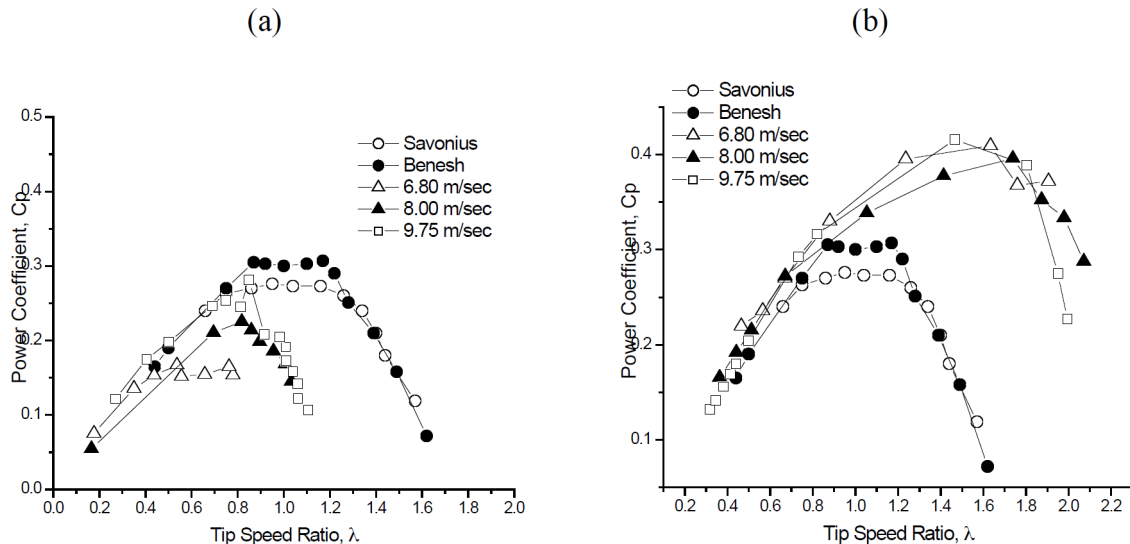


Figure 15. Variation of power coefficient at different velocities for blades without the slot at (a) 48% blade overlap and (b) zero blade overlap.

Abbildung 11 ²⁰

Der zugeordnete \varnothing beträgt 600 mm.

Nenn-TSR weit über 1 lässt auf erhöhten Auftriebsanteil schließen. Auch führt die Reihenanzordnung beider Einzelblätter zu doppelter Re-Zahl, so dass schon darauf ein höherer C_p zurück zu führen ist. Das schmälert allerdings die Leistungsfähigkeit nicht.

C_p , die bereits mit Darrieus-Läufern konkurrieren, bedürfen für Re-Zahlen von 144 000 bzw. dem Doppelten (bei Vereinigung zu einem Blatt) allerdings unabhängiger Vergleichsmessungen.

Wenn gesichert, so ist der hohe C_p allerdings nur eingeschränkt nutzbar. Die Konstruktion ist relativ instabil und auf die Lagerung in einer Art Rahmen angewiesen. Ein Mittelrohr würde den C_p drastisch senken, wie *Kamoji et al.* bei einer S-Schlag Geometrie ermittelt haben²¹.

Sonstige Eigenschaften:

Optische Unruhe, Stroboskop-Effekt:

sehr hoch

Eignung für einfache Blechtechnologie:

schlecht

Pulsation des Drehmomentes pro Umlauf:

hoch, mehrstufige winkelpersetzte Ausführung empfohlen.

3.4 Durchströmrotor

Die Bezeichnung ist ansich irreführend, da bei vielen schon gezeigten Bauformen, obwohl Wid.-Läufer, eine Durchströmung im Nabenbereich stattfindet, teilweise sogar besser.

Eine Übersicht mit zugeordneten Kennlinien für Modelle mit 300 mm \varnothing und 500 mm H zeigt folgendes Bild, Re-Zahl bei 10 m/s mit 133 000 abschätzend berechnet.

²⁰ Ebenda, Fig. 15

²¹ M. A. Kamoji et al.: Experimental investigations on single stage modified Savonius rotor, Applied Energy, Vol. 86, 2009, Tab. 6, mittlere Zeile; bezieht sich auf Fig. 4 <http://dspace.library.iitb.ac.../1/5683.pdf>,

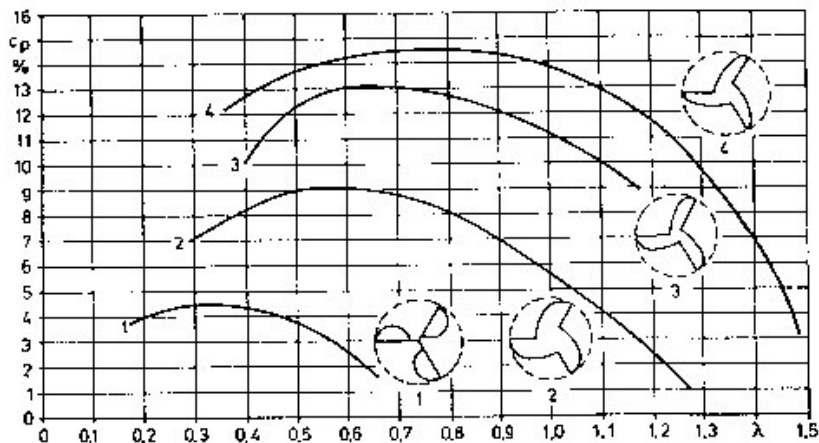


Abbildung 12²²

Solche Formen, insbes. Bauart 4 wurden bereits von *Savonius* selbst und später von *Sheldahl* et al. untersucht, wie in den eingangs erwähnten Literaturstellen zu lesen ist. Im Referenzbild (29) zum Zitat von XXLRay in Abschnitt 3.1 ist für den besten C_p 0,17 der Überlapp im Nabenbereich sonderbarer Weise mit 0 angegeben. D.h. die Schaufeln treffen sich im Zentrum. Auch scheint die Größe der Überlappung sich weder auf den C_p noch auf die Nenn-TSR durchschlagend ausgewirkt zu haben.

Wenn die Durchströmung wirklich eine wesentliche Rolle spielt, wäre der aerodynamische Störfaktor durch ein Mittelrohr hoch und möglichst zu vermeiden, zumal die Konstruktion eine gewisse Eigenstabilität aufweist.

Allerdings lassen die Ergebnisse von *Sheldahl* die Wichtigkeit der Durchströmung fraglich erscheinen. Hat doch ausgerechnet die Ausführung den höchsten C_p , bei der die Blätter bis an das Mittelrohr reichen, also ohne Überlapp.

In Abb. 12 erscheint allerdings die Wölbung insbes. von Ausführung 4 geringer als bei *Sheldahl*²³. Das könnte den Unterschied ausmachen.

Zur Belastbarkeit der Messergebnisse liegen mir keine Erkenntnisse vor.

Auch wenn der Wirkungsgrad nicht überragend ist, s. auch, so hat der Durchströmrotor doch Vorteile bezüglich Laufruhe und Design.

Eine mehrstufige winkelvesetzte Ausführung ist zum Selbstanlauf nicht nötig.

Sonstige Eigenschaften:

<u>Stabilität ohne Mittelrohr:</u>	recht gut
<u>Aerodynamischer Störfaktor durch Mittelrohr:</u>	hoch, wenn nach Abb. 12
<u>Optische Unruhe, Stroboskop-Effekt:</u>	gering
<u>Eignung für einfache Blechtechnologie:</u>	gut

²² „Der Durchström-Rotor“ Heinz Schulz(?) S. 51

²³ R.E. Sheldahl et al.: Wind Tunnel Performance Data for Two- and Three-Bucket Savonius Rotors, J. Energy (United States), Vol. 2, 1978 Figure 6
<http://www.wrapwind.com/download/vawt/760131.pdf>

3.5 C-Rotor

Eine Bachelor-Arbeit zum C-Rotor ist von *Furtmayr* angefertigt worden²⁴. Die Historie und Parallelentwicklungen wurden ausnehmend gut dargestellt. Genannt seien der *Filippini*- und der *Thies*-Rotor.

Nennung insbes. deshalb, weil der mit 260 mm \varnothing beste C-Rotor in der BA mit $C_p = 0,11$ ausnehmend schlecht abgeschnitten hat²⁵. Möglicherweise liegt das daran, dass die Berechnung der Re-Zahl beim C-Rotor bezogen auf die Blatattiefe nach Bild 14 nicht ganz richtig ist. Vorflügel und Leitflügel sind ansich 2 separate Profile. Dadurch ist der C-Rotor bezüglich Re-Zahl gegenüber dem Lenz automatisch im Nachteil.

Da hier auch Auftrieb eine Rolle spielt, ist der Autor beim C-Rotor vielleicht auch einfach nur in die Re-Falle²⁶ getappt.

Möglicherweise muss man ableiten: Der C-Rotor ist erst ab größeren Re-Zahlen effektiv.

Im folgenden Bild aus der BA ist die grundsätzliche Form vom C-Rotor dargestellt.

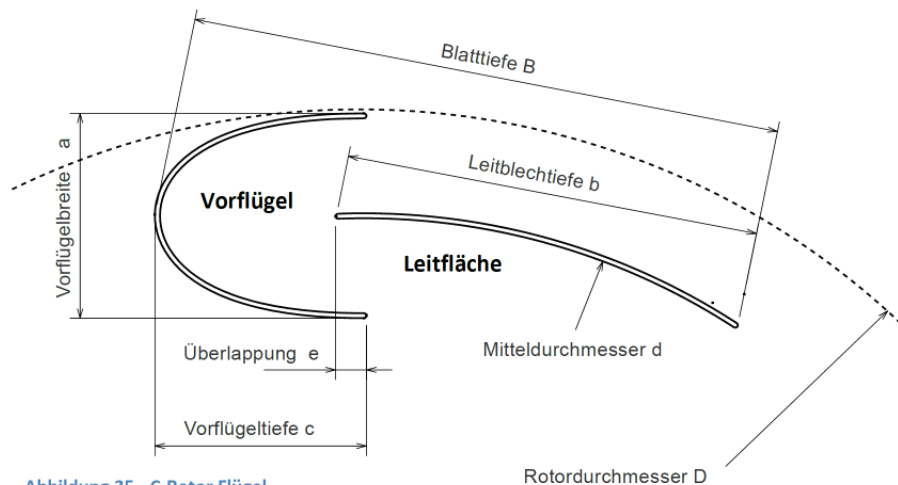


Abbildung 35 - C-Rotor Flügel

Abbildung 13

Die Vorzugsrelationen der Maße erscheinen in der Quelle unmittelbar anschließend.

Allerdings ist so ein halbelliptischer Vorflügel nicht mehr durch Blech-Rollmaschinen herstellbar. Auch hat *Furtmayr* selbst die Vermutung geäußert, dass eine Vergrößerung des Vorflügels in Anlehnung an den *Thies*-Rotor zu höherer Effizienz führen könnte.

In Vorbereitung einer Festigkeitsuntersuchung mittels FEM habe ich mich deshalb zu folgender Blatt-Geometrie entschieden:

²⁴ F. Furtmayr: Windkraftanlagen mit vertikaler Achse (VAWT):
Der C-Rotor im Windkanalversuch und Strömungssimulation in Star-CCM+
Abschlussarbeit zur Erlangung des akademischen Grades
Bachelor of Engineering (B. Eng.), 2013
<http://www.daswindrad.de/forum/viewtopic.php?f=2&p=27220#p27206>

²⁵ Ebenda, Abb. 84 und 92

²⁶ <http://www.kleinwindanlagen.de/Forum/cf3/topic.php?t=2222>

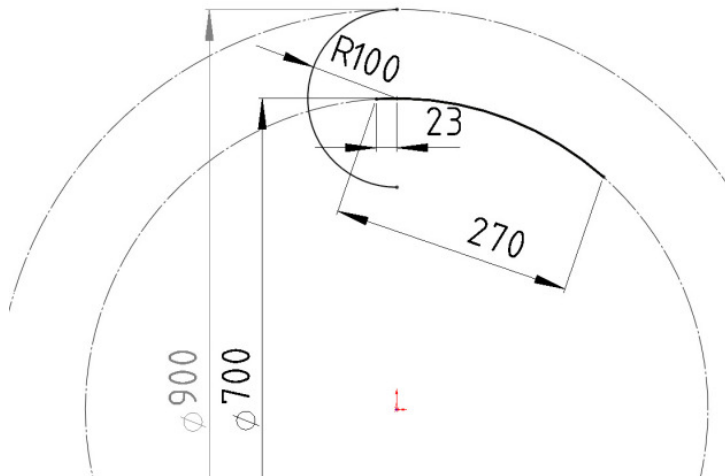


Abbildung 14

Noch weitere Vergrößerung des Vorflügels ginge auf Kosten der Ästhetik.

Beim **Filippini-Rotor**, der dem C-Rotor sehr ähnlich ist, beträgt der **Cp** auf **1m Ø** und **10 m/s** umgerechnet etwa **0,2** und liegt damit etwa gleichauf mit dem Durchström-Rotor. Das mag in Ermangelung belastbarer Werte **auch annähernd für den C-Rotor** gelten.

Der Thies-Rotor konnte in das Ranking in Kapitel 4 nicht aufgenommen werden, da die Daten keine Zuordnung einer Re- Zahl zuließen. Vermutet werden ähnliche Werte.

Sonstige Eigenschaften:

<u>Stabilität ohne Mittelrohr:</u>	mittel
<u>Aerodynamischer Störfaktor durch Mittelrohr:</u>	gering
<u>Optische Unruhe, Stroboskop-Effekt:</u>	gering
<u>Eignung für einfache Blechtechnologie:</u>	gut, wenn Vorflügel kreisrund

3.6 Lenz und Wanda

Ed Lenz hat einen Rotor veröffentlicht, der in der Bauart noch einfacher ist, als der C-Rotor. Da er auf seiner Internetseite allerdings von möglichem Cp über 0,5 fabuliert hat, kann ich die Seite nicht mehr finden, denn sie war mir zu unwürdig, mir ein Lesezeichen zu setzen.

Möglicherweise hat ein Mitglied in einem Forum diese hohen Erwartungen zum Anlass genommen, in einem Tool von 0,41 aus zu gehen²⁷. Obwohl dieser Wert im Forum eifrig diskutiert wurde, ist das Tool in dieser Form noch immer vorhanden!

Vermutlich ist es fehlende Sachkenntnis, die zu solchen Fehleinschätzungen führen. Leider werden damit aber falsche Hoffnungen erweckt und somit falsche Fährten gelegt.

Immerhin kann man mit dem Tool die Geometrie generieren. Diese sieht für einen Flügel beim 3-Flügler offenbar etwa so aus:

²⁷ <http://www.daswindrad.de/forum/viewtopic.php?f=21&t=638#p8848> EXCEL- Anhang.

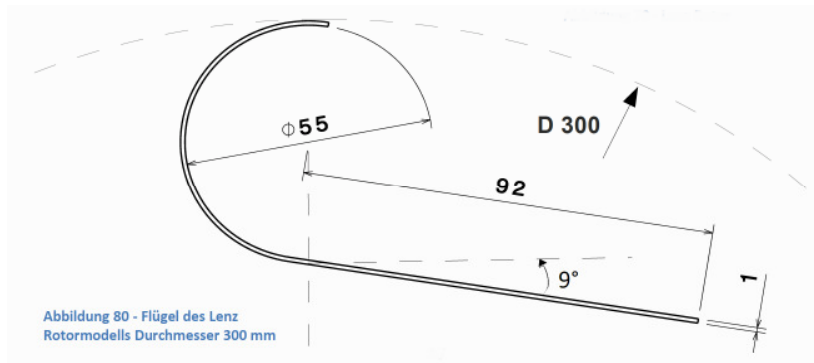


Abbildung 15 ²⁸

Allerdings sind ebene Flächen bezüglich Festigkeit immer problematisch. Vor allem, wenn sie sich nahe am Außen-Durchmesser befinden. Die Fliehkraft wird sie alsbald versuchen, zu wölben.

Für die Stabilität besser ist deshalb die Bauart nach *Wanda*. Diese zeigt die folgende Abbildung, wobei der vordere Teil auch kreisrund angerollt sein kann.



Abbildung 16 ²⁹ prinzipielle Flügelform für den Rotor nach Wanda

Der „Leitteil“ orientiert sich in der Wölbung nach meinen Informationen weitgehend am Bahndurchmesser. Über mögliche Optimierung im Sinne einer gedrehten Anordnung ähnlich Abb. 15 konnte ich in vertretbarer Zeit keine Quellen finden. Das gilt auch für belastbare Messungen.

Für den **Lenzrotor** wurden die gemessenen Werte aus der BA von Furtmayr³⁰ verwendet und in Kap. 4 hochgerechnet auf **Ø 1m** und **10 m/s**. Dabei hat sich ein **C_p von 0,22** ergeben. Ein etwas höherer Wert ist möglich, da die Endscheiben beim Prüfling lückenhaft ausgeführt wurden.

Nachteilig beim Lenz ist ein vergleichsweise deutlicher Drehmomentabfall unterhalb von TSR 0,3 ³¹

Sonstige Eigenschaften (Lenz und Wanda):

<u>Stabilität ohne Mittelrohr:</u>	gut
<u>Aerodynamischer Störfaktor durch Mittelrohr:</u>	gering
<u>Optische Unruhe, Stroboskop-Effekt:</u>	gering
<u>Eignung für einfache Blechtechnologie:</u>	gut, wenn Vorflügel kreisrund

²⁸ F. Furtmayr: Windkraftanlagen mit vertikaler Achse (VAWT):

Der C-Rotor im Windkanalversuch und Strömungssimulation in Star-CCM+
Abschlussarbeit zur Erlangung des akademischen Grades
Bachelor of Engineering (B. Eng.), 2013

²⁹ Ebenda, Abb. 61

³⁰ Ebenda, Abb. 80 bzw. 88

³¹ Ebenda, Abb. 89

4 Ranking

Nach Gleichung (6) wurden die Messungen für Cp auf Re-Zahlen umgerechnet, die sich für 1 m Ø und 10 m/s ergeben. Für Bauart Rahai wurde als Exponent 0,3 verwendet, s. Kap. 2. Die Genauigkeit sinkt, umso höher der Unterschied der Re-Zahlen ist, s. Kap. 2

Cp' aus Cp-Messungen, egalisiert auf 1 m Ø und 10 m/s														
Bauart	Ø m	v m/s	Re *10 ³	Cp	Ø' m	Re' *10 ³	Cp'	Rang	Stabilität ohne Mittelrohr	Aerodynamischer Störfaktor durch Mittelrohr	Optische Unruhe, Stroboskop-Effekt	Pulsation des Drehmomentes pro Umlauf	Bemerkungen	
Rhai	0,60	9,72	176	0,400	1	293	0,47	1	4	4	4	5	mehrstufiger winkelsetzter Aufbau empfohlen	
Benesh	0,45	9,72	176	0,300	1	391	0,38	2	3	2	3	4	mehrstufiger winkelsetzter Aufbau empfohlen	
Savonius- letztes Patent					1	390	0,33	3	3	2	3	4	mehrstufiger winkelsetzter Aufbau empfohlen	
Klassischer Savonius	1,00	10,5	650	0,260	1	650	0,26	4	2	3	2	3		
Lenz ¹	0,30	8	60	0,150	1	250	0,22	5	3	2	2	2	auch Wanda?	
Durchström- Rotor ⁴	0,30	10	133	0,145	1	443	0,20	6	2	4	2	2		
Filippini- Rotor ³	2,00	11,2	600	0,250	1	268	0,20	6	3	2	2	2	auch C-Rotor	
C-Rotor ²	0,26	8	60	0,110	1	288	0,17	7					nicht repräsentativ	
<u>Legende:</u>	Bewertung bis auf Ranking von 1 bis 6													
	1: besonders gut, 6: besonders schlecht													
	Felder in grau: unsicher, nicht repräsentativ													
	Felder in blau: unabhängige Bestätigung notwendig													
	Felder in grün: Abschätzungen													
	¹ : Rotor 5 in BA Furtmayr, http://www.daswindrad.de/forum/viewtopic.php?f=2&p=27220#p27206													
	² : Ebenda, Rotor 7													
	³ : Ebenda, Kap. 2.1.3													
	⁴ : Nach Abb. 12-4													
<u>Bemerkungen:</u>	1. Cp beim Lenz auch geringfügig höher, da Endscheiben in ¹ lückenhaft													
	2. Geringe Störung durch Mittelrohr bei <i>Benesh</i> und <i>Savonius letztes Patent</i> nur, wenn als Linsen-Profil ausgeführt oder in dieser Form verkleidet. (mitdrehendes Rohr)													